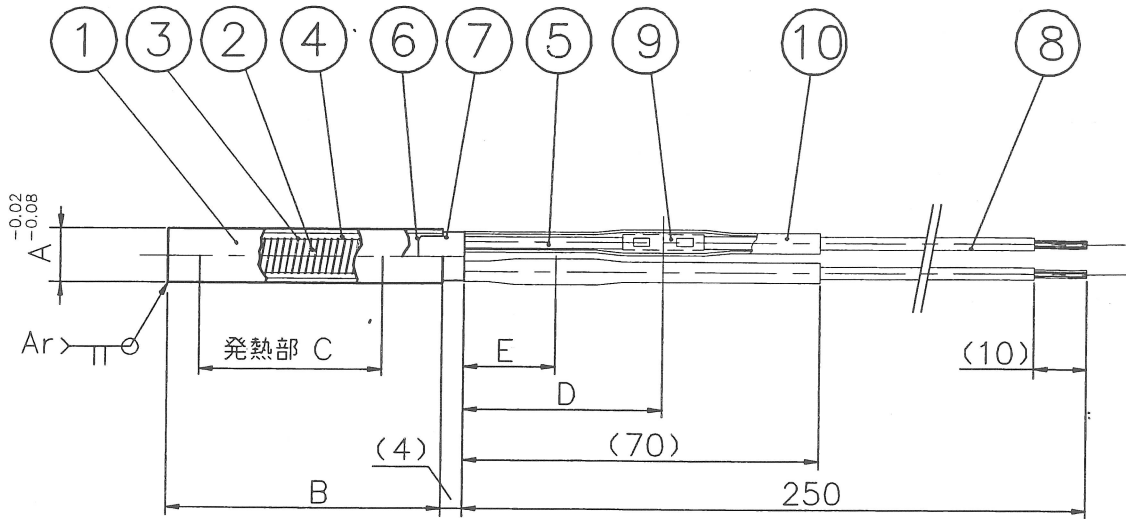


※無断転載禁止



仕様

- 1.公差 : 容量 $W^{+10\%}$ (冷時抵抗値)
- 2.絶縁抵抗 : (冷時) $10M\Omega$ 以上 (DC500Vメガー)
- 3.耐電圧 : 定格電圧100V(冷時) $1000V/1$ 分間又は $1200V/1$ 秒間
: 定格電圧200V(冷時) $1500V/1$ 分間又は $1800V/1$ 秒間
(カットオフ電流10mA)
- 4.ヒーター表面にメーカー名、定格、ロットNO.を刻印のこと。

型番	定格	電力密度	A	B	C	D	E	リード線サイズ
101.	100W	15.9W/cm ²	φ8	40	(25)	(37)	(17)	0.75sq
102.	125W	14.2W/cm ²	φ8	50	(35)	(37)	(17)	0.75sq
103.	140W	12.4W/cm ²	φ8	60	(45)	(37)	(17)	0.75sq
104.	200W	12.4W/cm ²	φ8	80	(64)	(37)	(17)	0.75sq
105.	280W	13.3W/cm ²	φ8	100	(84)	(37)	(17)	0.75sq
106.	125W	16.6W/cm ²	φ10	40	(24)	(22)	(22)	0.75sq
107.	160W	15.0W/cm ²	φ10	50	(34)	(22)	(22)	0.75sq
108.	180W	13.0W/cm ²	φ10	60	(44)	(22)	(22)	0.75sq
109.	250W	12.6W/cm ²	φ10	80	(63)	(22)	(22)	0.75sq
110.	350W	13.4W/cm ²	φ10	100	(83)	(22)	(22)	0.75sq
111.	500W	14.1W/cm ²	φ10	130	(113)	(22)	(22)	0.75sq
112.	630W	14.1W/cm ²	φ10	160	(142)	(22)	(22)	1.25sq
113.	160W	19.3W/cm ²	φ12	40	(22)	(22)	(22)	1.25sq
114.	200W	16.6W/cm ²	φ12	50	(32)	(22)	(22)	1.25sq
115.	200W	12.6W/cm ²	φ12	60	(42)	(22)	(22)	1.25sq
116.	315W	13.5W/cm ²	φ12	80	(62)	(22)	(22)	1.25sq
117.	400W	12.9W/cm ²	φ12	100	(82)	(22)	(22)	1.25sq
118.	630W	14.9W/cm ²	φ12	130	(112)	(22)	(22)	2.0sq
119.	800W	14.9W/cm ²	φ12	160	(142)	(22)	(22)	2.0sq
120.	900W	13.1W/cm ²	φ12	200	(182)	(22)	(22)	2.0sq
201.	100W	15.9W/cm ²	φ8	40	(25)	(37)	(17)	0.75sq
202.	125W	14.2W/cm ²	φ8	50	(35)	(37)	(17)	0.75sq
203.	140W	12.4W/cm ²	φ8	60	(45)	(37)	(17)	0.75sq
204.	200W	12.4W/cm ²	φ8	80	(64)	(37)	(17)	0.75sq
205.	280W	13.3W/cm ²	φ8	100	(84)	(37)	(17)	0.75sq
206.	125W	16.6W/cm ²	φ10	40	(24)	(22)	(22)	0.75sq
207.	160W	15.0W/cm ²	φ10	50	(34)	(22)	(22)	0.75sq
208.	180W	13.0W/cm ²	φ10	60	(44)	(22)	(22)	0.75sq
209.	250W	12.6W/cm ²	φ10	80	(63)	(22)	(22)	0.75sq
210.	350W	13.4W/cm ²	φ10	100	(83)	(22)	(22)	0.75sq
211.	500W	14.1W/cm ²	φ10	130	(113)	(22)	(22)	0.75sq
212.	630W	14.1W/cm ²	φ10	160	(142)	(22)	(22)	0.75sq
213.	160W	19.3W/cm ²	φ12	40	(22)	(22)	(22)	1.25sq
214.	200W	16.6W/cm ²	φ12	50	(32)	(22)	(22)	1.25sq
215.	200W	12.6W/cm ²	φ12	60	(42)	(22)	(22)	1.25sq
216.	315W	13.5W/cm ²	φ12	80	(62)	(22)	(22)	1.25sq
217.	400W	12.9W/cm ²	φ12	100	(82)	(22)	(22)	1.25sq
218.	630W	14.9W/cm ²	φ12	130	(112)	(22)	(22)	1.25sq
219.	800W	15.1W/cm ²	φ12	160	(141)	(22)	(22)	1.25sq
220.	900W	13.2W/cm ²	φ12	200	(181)	(22)	(22)	1.25sq

10	絶縁チューブ	2	シリコンゴム ガラス編組	
9	圧着端子	2	市販品	
8	リード線	2	市販品	二宮電線製 NI-GB
7	絶縁碍子	1	セラミック	
6	絶縁材	所要	セラミック	
5	ターミナルピン	2	Ni-S	
4	絶縁パウダー	所要	MgO	
3	発熱線	所要	NCHW1	
2	コア	所要	セラミック	
1	メタルシース	1	SUS321	
記号	品名	数量	材質	

第三角図法	単位 mm	尺度 1/1	図 面 名 称	株式会社石川製作所殿向
東京都文京区弥生2-10-4 榊石川製作所 FAX 03-3830-0663 TEL 03-3830-0660				カートリッジヒーター
株式会社 河合電器製作所			図 番	標準品
KAWAI ELECTRIC HEATER CO., LTD.				