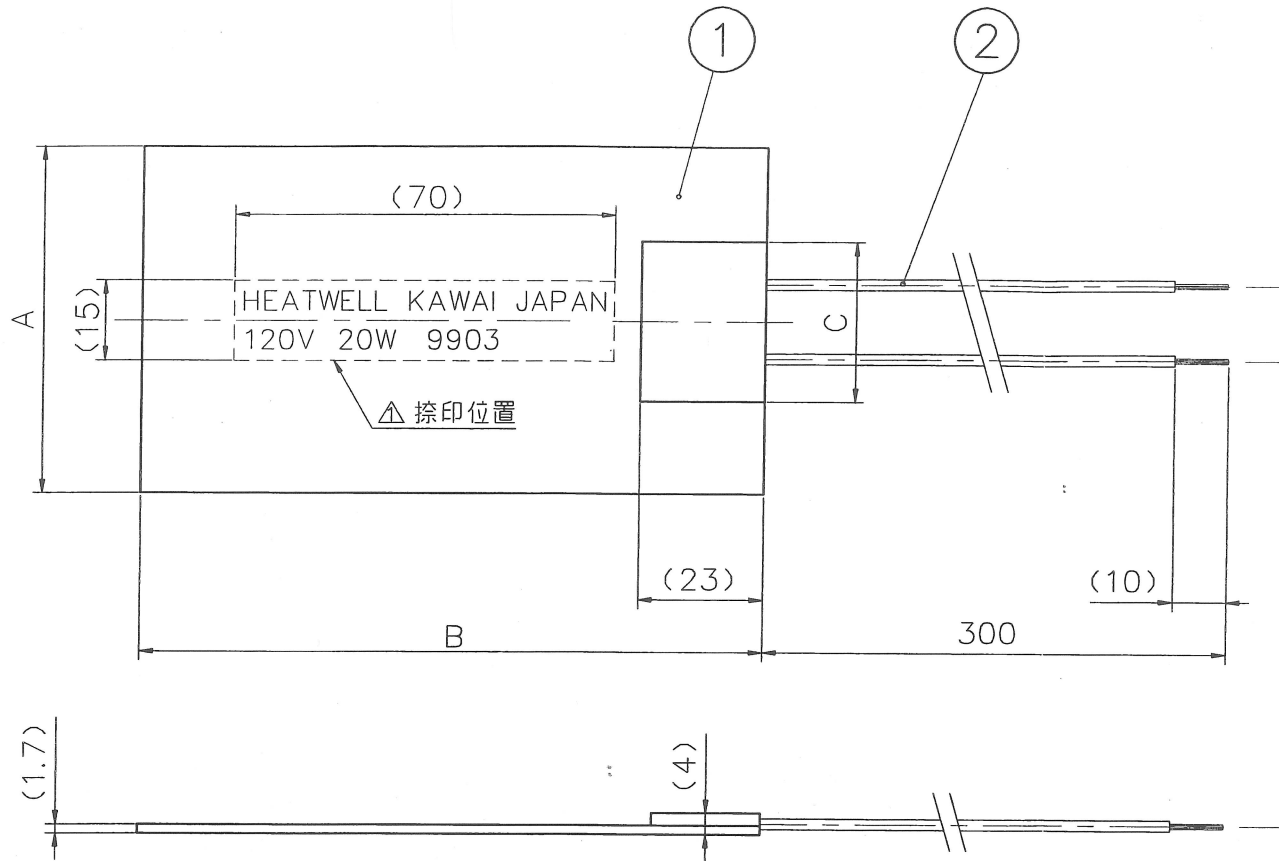


※無断転載禁止



型番	定格	A寸法	B寸法	C寸法	リード線サイズ
101.	20W	25	100	(25)	0.3sq
102.	40W	50	100	(30)	0.3sq
103.	60W	75	100	(30)	0.3sq
104.	80W	100	100	(30)	0.3sq
105.	25W	25	125	(25)	0.3sq
106.	50W	50	125	(30)	0.3sq
107.	75W	75	125	(30)	0.3sq
108.	100W	100	125	(30)	0.3sq
109.	125W	125	125	(30)	0.5sq
110.	30W	25	150	(25)	0.3sq
111.	60W	50	150	(30)	0.3sq
112.	90W	75	150	(30)	0.3sq
113.	120W	100	150	(30)	0.5sq
114.	150W	125	150	(30)	0.5sq
115.	180W	150	150	(30)	0.5sq
116.	40W	25	200	(25)	0.3sq
117.	80W	50	200	(30)	0.3sq
118.	120W	75	200	(30)	0.5sq
119.	160W	100	200	(30)	0.5sq
120.	200W	125	200	(30)	0.5sq
121.	240W	150	200	(30)	0.5sq
122.	50W	25	250	(25)	0.3sq
123.	100W	50	250	(30)	0.3sq
124.	150W	75	250	(30)	0.5sq
125.	200W	100	250	(30)	0.5sq
126.	250W	125	250	(30)	0.5sq
127.	300W	150	250	(30)	0.5sq

仕様

- 1.公差 : 容量W<sup>±10%</sup> (冷時抵抗値)
  - 2.電力密度 : 0.8W/cm<sup>2</sup>
  - 3.絶縁抵抗 : (冷時) 1000MΩ以上 (DC500Vメガ)
  - 4.耐電圧 : (冷時) 1000V/1分間又は1200V/1秒間 (カットオフ電流10mA)
  - 5.ヒーター表面に定格、メーカー名、ロットNo.を捺印のこと。
- △捺印位置は、電極シート寄りに統一すること。

2	リード線	2	市販品	△アイフロンPFA電線 二宮電線株式会社製
1	シリコンラバーヒーター	1	シリコンゴム	
記号	品名	数量	材質	
第三角図法	単位 mm	尺度 1/1	図面名称	株式会社石川製作所殿向
東京都文京区弥生2-10-4 株石川製作所 FAX 03-3830-0663 TEL 03-3830-0660			標準品	
株式会社 河合電器製作所 KAWAI ELECTRIC HEATER CO., LTD.			番	