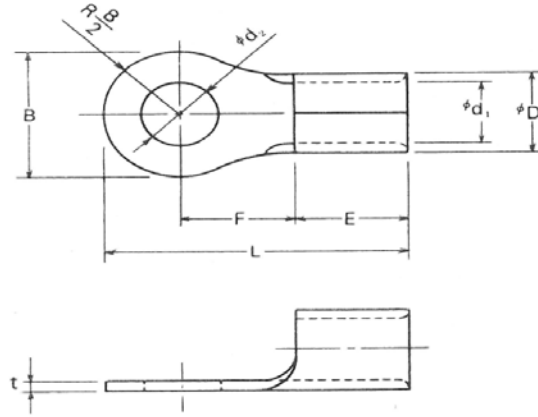


# 耐熱端子

## ■ ニッケル端子 (NHR型)

耐熱性 ・ 耐食性に優れた、ニッケル条より製造される圧着端子で、電熱線などの接続に適します。

最高使用温度 : 300°C



呼び	d2	B	L	F	E	D	d1	t	電線抱合容量(参考)		
									単線mm	撚線mm <sup>2</sup>	
1.25	NHR 1.25-3	3.2	5.5	12.0	4.75	4.5	3.4	1.7	0.8	0.6~1.4	0.25~1.65
	NHR 1.25-4	4.3									
	NHR 1.25-5	5.3									
2	NHR 2-4	4.3	8.5	16.5	7.25	5.0	4.2	2.3		1.2~1.8	1.04~2.63
	NHR 2-5	5.3									
	NHR 2-6	6.4									
5.5	NHR 5.5-4	4.3	9.5	19.6	8.35	6.5	5.6	3.4	0.95	1.9~2.8	2.63~6.64
	NHR 5.5-5	5.3									
	NHR 5.5-6	6.4	12.0	25.3	12.8						
	NHR 5.5-8	8.4									
8	NHR 8-5	5.3	12.0	23.8	9.7	8.1	7.1	4.5	1.2	2.9~3.55	6.64~10.52
	NHR 8-6	6.4									
	NHR 8-8	8.4	15.0	29.6	14.0						
	NHR 8-10	10.5									
14	NHR 14-6	6.4	12.0	29.5	13.5	10.0	9.0	5.8	1.5	3.75~4.6	10.52~16.78
	NHR 14-8	8.4									
22	NHR 22-6	6.4	16.5	34.0	14.45	11.3	11.5	7.7	1.8	4.75~5.6	16.78~26.66
	NHR 22-8	8.4									
38	NHR 38-8	8.4	22.0	42.5	18.0	13.5	13.3	9.4		6.0~7.0	26.66~42.42
	NHR 38-10	10.5									

【注】 各部の寸法は予告なく変更する場合がございます。