

# SR90 Series

## Digital Controller



CEマーキング適合品



SR91 シリーズ  
(48×48 mm)

SR92 シリーズ  
(72×72 mm)

SR93 シリーズ  
(96×96 mm)

SR94 シリーズ  
(96×48 mm)

## 特 長

- 加熱・冷却二出力制御(調節出力2を選択)
- アナログ出力
- 通信機能
- 防塵防滴
- CEマーキング適合

## 仕 様

### ■ 表 示

- デジタル表示 : 測定値 (PV) 7セグメント赤色LED 4桁  
目標設定値 (SV) 7セグメント緑色LED 4桁
- 表示精度 : 測定範囲内で $\pm(0.3\%FS+1 \text{ digit})$   
熱電対入力の基準接点温度補償精度は含まず  
熱電対 K, T, U : 指示値が $-100 \text{ }^\circ\text{C}$ 以下の精度は $\pm(0.7\%FS+1 \text{ digit})$   
熱電対 B :  $400 \text{ }^\circ\text{C}$ および $752 \text{ }^\circ\text{F}$ 以下は精度保証外です。
- 表示精度維持範囲 :  $23 \text{ }^\circ\text{C} \pm 5 \text{ }^\circ\text{C}$  ( $18 \sim 28 \text{ }^\circ\text{C}$ )
- 表示分解能 : 測定範囲により異なる (0.001, 0.01, 0.1, 1)
- 測定値表示範囲 : 測定範囲の $-10\% \sim 110\%$
- 表示更新周期 : 0.25秒 (250 ミリ秒)
- 動作表示 / 色 : 7種類、LEDランプ表示
  - 調節出力 (OUT1, OUT2) 緑色
  - イベント (EV1, EV2) 橙色
  - オートチューニング (AT) 緑色
  - 手動調節出力 (MAN) 緑色
  - 設定値バイアス/通信 (SB/COM) 緑色

### ■ 設 定

- 設定方式 : 前面キー4個 (◀, ▼, ▲, ENT) 操作による。
- 目標値設定範囲 : 測定範囲に同じ (ただし、設定リミッタ内)
- 設定リミッタ : 上下限個別設定、測定範囲内で任意(下限値<上限値)

### ■ 入 力

- 入力種類 : マルチ (TC、Pt、mV)、電圧 (V)、電流 (mA) より選択
- 熱電対 : B、R、S、K、E、J、T、N、PLI、C (WRe 5-26)、U (DIN 43710)、L (DIN 43710)、AuFe-Cr (金鉄-クロメル)
- 入力抵抗 :  $500\text{k}\Omega$ 以上
- 外部抵抗許容範囲 :  $100\Omega$ 以下
- パーンアウト機能 : 標準装備 (アップスケール)
- 基準接点補償精度 :  $\pm 1 \text{ }^\circ\text{C}$  (ただし、精度維持範囲 ( $23 \pm 5 \text{ }^\circ\text{C}$ ) 内)  
 $\pm 2 \text{ }^\circ\text{C}$  (ただし、周囲温度  $5 \sim 45 \text{ }^\circ\text{C}$  以内)
- 測温抵抗体 : Pt100 / JPt100 三導線式
- 規定電流 :  $0.25 \text{ mA}$
- 導線抵抗許容範囲 : 一線当り  $5\Omega$ 以下 (各線の抵抗値が等しいこと)
- 電 圧 :  $-10 \sim 10$ 、 $0 \sim 10$ 、 $0 \sim 20$ 、 $0 \sim 50$ 、 $10 \sim 50$ 、 $0 \sim 100\text{mV DC}$   
 $-1 \sim 1$ 、 $0 \sim 1$ 、 $0 \sim 2$ 、 $0 \sim 5$ 、 $1 \sim 5$ 、 $0 \sim 10\text{V DC}$
- 入力抵抗 :  $500\text{k}\Omega$ 以上
- 電 流 :  $0 \sim 20$ 、 $4 \sim 20\text{mA DC}$
- 受信抵抗 :  $250\Omega$
- 入力スケールリング機能 : 電圧 (mV、V) または 電流 (mA) 入力時スケールリング可能
- スケールリング範囲 :  $-1999 \sim 9999 \text{ digit}$
- スパン :  $10 \sim 5000 \text{ digit}$
- 小数点位置 : なし、小数点以下 1桁、2桁、3桁
- 最大定格電圧 :  $10\text{V DC}$
- 最大定格電流 :  $20\text{mA DC}$
- 最大過渡電圧 :  $1500\text{V AC rms}$
- サンプルング周期 :  $0.25\text{秒}$  ( $250 \text{ ミリ秒}$ )
- PVバイアス :  $-1999 \sim 2000 \text{ digit}$
- PVフィルタ :  $0 \sim 100\text{秒}$
- 基準接点補償 : INT (内部) / EXT (外部)
- アイソレーション : 入力とシステム・設定値バイアス・CT入力間是非絶縁、その他は絶縁

## ■ 調節

- 調節方式 一出力時 : オートチューニング機能付 エキスパートPID調節  
RA (逆特性) 時 加熱動作  
DA (正特性) 時 冷却動作
- 調節方式 二出力時 : オートチューニング機能付 エキスパートPID調節 PID (出力 1) +PID (出力 2)  
RA時 加熱動作 (調節出力 1)・冷却動作 (調節出力 2)  
DA時 加熱二段動作
- 出力動作モード : 手動 (MAN) / 自動 (AUTO), スタンバイ (STBY)
- スタンバイ時イベント動作 : ON/OFF
- 調節 / 定格 (出力 1、2 共)  
: 接点 (1a) 240V AC 2A (抵抗負荷) 1.2A (誘導負荷)  
SSR駆動電圧 12V±1.5V DC (最大負荷電流 30mA)  
電流 4~20mA DC (最大負荷抵抗 600Ω)  
電圧 0~10V DC (最大負荷電流 2mA)
- 調節出力分解能 (電流・電圧測定時)  
: 調節出力1 約1/25000  
調節出力2 約1/25000
- 動作すきまモード : 下記3種類より選択  
CENTモード、SVOFモード、SVONモード
- 調節出力1  
比 例 帯 (P) : OFF, 0.1~999.9%FS (OFFでON - OFF動作)  
積分時間 (I) : OFF, 1~6000秒 (OFFでPまたはPD動作)  
微分時間 (D) : OFF, 1~3600秒 (OFFでPまたはPI動作)  
目標値関数 : OFF, 0.01~1.00  
ON-OFF動作すきま : 1~999 digit (P=OFF時有効)  
マニュアルリセット : -50.0~50.0% (I=OFF時有効)  
上下限出力リミッタ : 下限0.0~99.9%, 上限0.1~100.0% (下限値<上限値)  
比例周期 : 1~120秒 (接点またはSSR駆動電圧出力)
- 調節出力2 (オプション)  
比 例 帯 (P) : OFF, 0.1~999.9%FS (OFFでON - OFF動作)  
積分時間 (I) : OFF, 1~6000秒 (OFFでPまたはPD動作)  
微分時間 (D) : OFF, 1~3600秒 (OFFでPまたはPI動作)  
目標値関数 : OFF, 0.01~1.00  
ON-OFF動作すきま : 1~999 digit (P=OFF時有効)  
デッドバンド : -1999~5000 digit (マイナス時はオーバラップ)  
上下限出力リミッタ : 下限0.0~99.9%, 上限0.1~100.0% (下限値<上限値)  
比例周期 : 1~120秒 (接点またはSSR駆動電圧出力)
- 手動調節  
出力設定範囲 : 0.0~100.0%  
設定分解能 : 0.1%  
手動⇔自動切換 : バランスレス・ハンプレス (ただし、比例帯範囲内)
- ソフトスタート : OFF, 1~100秒
- ATポイント : 実行SV値
- 調節出力特性 : RA (逆特性) / DA (正特性)  
二出力時 : RA (加熱/冷却) / DA (加熱二段)
- アイソレーション : 接点出力 すべてに対し、絶縁  
SSR駆動電圧、電流、電圧とアナログ出力間は非絶縁  
その他は絶縁 (ただし、他の一方の出力もSSR駆動電圧、電流、電圧出力の場合は、双方の出力間は非絶縁)

## ■ イベント出力 (オプション)

- 出力点数 : EV1, EV2の2点
- イベント種類 : EV1, EV2に対しそれぞれ下記9種類より選択  

選択なし	OFF
上限偏差	Hd
下限偏差	Ld
上下限偏差外	od
上下限偏差内	cd
上限絶対値	Hr
下限絶対値	Lr
スケールオーバ	So
ヒータ断線/ヒータループ	Hb
- イベント設定範囲  
絶対値 : (上限・下限共) 測定範囲内  
偏差 : (上限・下限共) -1999~2000 digit  
上下限偏差 : (内・外) 0~2000 digit
- イベント動作 : ON - OFF動作
- 動作すきま : 1~999 digit
- 待機動作 : EV1, EV2に対しそれぞれ下記4種類より選択  
  - 1) 待機なし
  - 2) 電源投入時とSTBY→EXE移行時に待機
  - 3) 電源投入時とSTBY→EXE移行時と実行SV値変更時に待機
  - 4) 待機なし コントロール動作 (入力異常時警報を出力しない)
- 出力 / 定格 : 接点 (1a×2点コモン共通) / 240V AC 1A (抵抗負荷)
- 出力更新周期 : 0.25秒 (250 ミリ秒)

#### ■ ヒータ断線/ヒータループ警報 (単相用) (オプション)

- 出力1のみ断線/ループ検出 (出力種類が接点、SSR駆動電圧時選択可能)
- 電流量 : 30A, 50A CTを注文時に指定
- 警報動作 : 付属の外付けCTにてヒータ電流検出  
調節出力ON時のヒータ断線検出時 …………… 警報出力 ON  
調節出力OFF時のヒータループ警報検出時 ……… 警報出力 ON
- 電流設定範囲 : OFF, 0.1 ~ 50.0A (OFF設定で警報動作停止)
- 設定分解能 : 0.1A
- 電流表示範囲 : 0.0 ~ 55.0A
- 表示精度 : ±2.0A (正弦波50Hz時)
- 最小動作確認時間 : ON - OFF共に0.25秒 (0.5秒毎に)
- 警報保持モード : ロック (保持)、リアル (非保持) から選択
- 待機動作 : なし (OFF) または、あり (ON) から選択
- サンプリング周期 : 0.5秒 (500 ミリ秒)
- アイソレーション : CT入力とシステムおよび他の入力間是非絶縁、その他は絶縁

#### ■ DI (外部制御入力) (オプション)

- 入力点数 : 1点
- 設定範囲 : -1999 ~ 5000 digit
- 動作入力 : 無電圧接点またはオープンコレクタ (レベル動作) 約5V DC 1mA 以下
- 最小レベル保持時間 : 0.15秒 (150 ミリ秒)
- DI 割付種類 : DIそれぞれに対し下記4種類より選択  
None 動作なし (割付なし)  
SB 設定値バイアス  
STBY スタンバイ  
ACT 制御特性
- アイソレーション : 動作入力とシステムおよび他の入力間是非絶縁、その他は絶縁

#### ■ 通信機能 (オプション)

- 通信種類 : RS - 232C, RS - 485
- 通信方式 : RS - 232C 3線式半二重方式  
RS - 485 2線式半二重マルチドロップ (バス) 方式
- 通信距離 : RS - 232C 最長 15m  
RS - 485 最長 500m (接続条件により異なる)
- 接続台数 : RS - 232C 1台  
RS - 485 31台まで可能
- 同期方式 : 調歩同期式
- 通信速度 : 1200, 2400, 4800, 9600, 19200 bps
- 通信アドレス : 1 ~ 255
- 通信ディレイ時間 : 1 ~ 100 (×0.512 ミリ秒)
- 通信メモリモード : EEP/RAM/r\_E
- 通信プロトコル(1) : シマデン標準プロトコル  
データフォーマット : 7E1, 7E2, 7N1, 7N2, 8E1, 8E2, 8N1, 8N2  
コントロールコード : STX\_ETX\_CR, STX\_ETX\_CRLF, @:\_CR  
チェックサム(BCC) : Add, Add two's cmp, XOR, None  
通信コード : ASCIIコード
- 通信プロトコル(2) : MODBUS アスキーモード  
データフォーマット : 7E1, 7E2, 7N1, 7N2  
コントロールコード : CRLF  
エラーチェック : LRCチェック  
ファンクションコード : 03H, 06H (16進) をサポート  
03H データの読み出し  
06H データの書込
- 通信プロトコル(3) : MODBUS RTU モード  
データフォーマット : 8E1, 8E2, 8N1, 8N2  
コントロールコード : なし  
エラーチェック : CRC-16  
ファンクションコード : 03H, 06H (16進) をサポート  
03H データの読み出し  
06H データの書込
- アイソレーション : 通信信号とシステム、各入力および各出力間は絶縁

■ アナログ出力（オプション）

- 出力点数 : 1点
- 出力種類 : 測定値、目標値（実行SV）、調節出力1、調節出力2より選択
- 出力信号 / 定格 : 4 ~ 20mA DC 最大負荷抵抗 300Ω  
0 ~ 10V DC 最大負荷電流 2mA  
0 ~ 10mV DC 出力抵抗 10Ω
- 出力スケーリング : 測定値、目標値 測定範囲内（逆スケーリング可能）  
調節出力1・2 0.0 ~ 100.0%（逆スケーリング可能）
- 出力精度 : ±0.3%FS（表示値に対して）
- 出力分解能 : 約1/25000
- 出力更新周期 : 0.25秒（250 ミリ秒）
- アイソレーション : アナログ出力とシステムおよび入力間 絶縁  
アナログ出力と接点出力を除く、調節出力間 非絶縁

■ 一般仕様

- データ保持 : 不揮発性メモリ(EEPROM)による
- 使用環境条件
  - 温度 : -10 ~ 50 °C
  - 湿度 : 90%RH以下（結露なきこと）
  - 高度 : 標高 2000m以下
  - 過電圧カテゴリ : II
  - 汚染度 : 2 (IEC60664)
- 保存温度 : -20 ~ 65 °C
- 電源電圧 : 100 ~ 240V AC ± 10% 50 / 60Hz  
24V AC / DC ± 10% (SR91のみ)
- 消費電力
  - SR91 : 最大 11 VA (100 ~ 240V AC時)  
6 W (24V DC時)  
7 VA (24V AC時)
  - SR92, SR93, SR94 : 最大 15VA (100 ~ 240V AC時)
- 入力雑音除去比 : ノーマルモード 50dB以上 (50 / 60Hz)  
コモンモード 130dB以上 (50 / 60Hz)
- 適合規格 : 安全 IEC61010-1 および EN61010-1  
EN IEC 61010-2-030  
EMC EN61326-1  
RoHS指令対応
- 絶縁抵抗 : 入出力端子と電源端子間 500V DC 20MΩ以上  
電源端子と接地端子間 500V DC 20MΩ以上
- 耐電圧 : 入出力端子と電源端子間 3000V AC 1分間  
電源端子と接地端子間 1500V AC 1分間
- 保護構造 : IP66相当（パネル取付時前面方向、ただし、パネル厚1.2 ~ 3.2 mm時のみ適用）
- ケース材質 : PPE樹脂成型（UL94V-1）
- 外形寸法、取付穴寸法、質量、適用パネル厚

	外形寸法（パネル内奥行き）	取付穴寸法	質量	適用パネル厚
SR91	H48×W48×D111 mm (100 mm)	H45×W45 mm	約 170 g	1.0 ~ 4.0 mm
SR92	H72×W72×D111 mm (100 mm)	H68×W68 mm	約 280 g	
SR93	H96×W96×D111 mm (100 mm)	H92×W92 mm	約 330 g	
SR94	H96×W48×D111 mm (100 mm)	H92×W45 mm	約 240 g	

- 取付方法 : パネル埋め込み式（ワンタッチ取付）

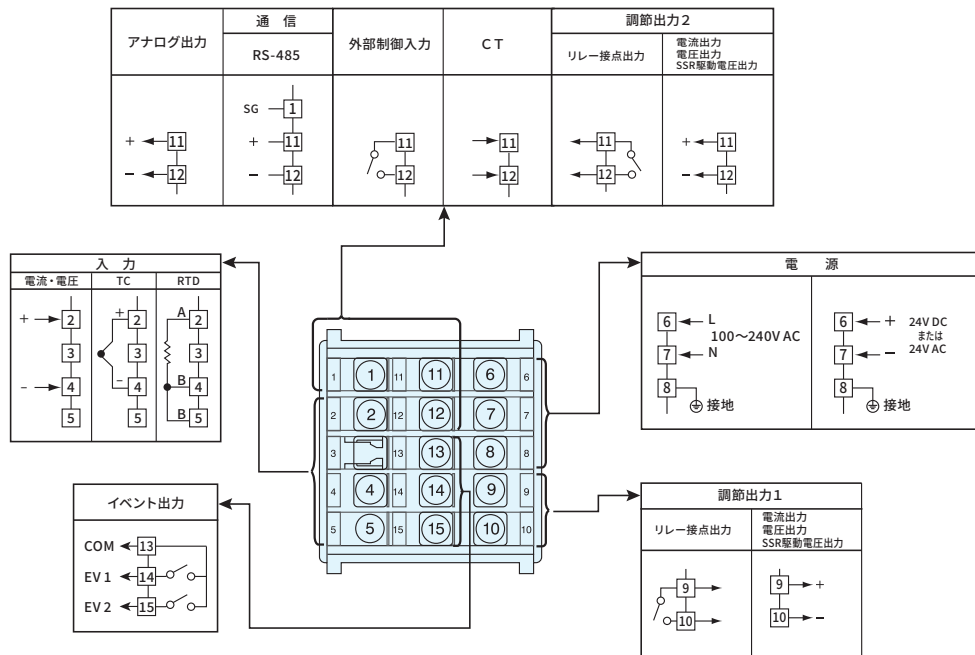
# SR91 シリーズ

## コード選択表

項目	コード	仕様	
1. シリーズ	SR91 -	48×48 DINサイズ デジタル調節計	
2. 入力	8 マルチ入力	熱電対 B, R, S, K, E, J, T, N, PLII, C(WRe5-26), U(DIN43710), L(DIN43710), AuFe-Cr	
		測温抵抗体 Pt100/JPt100	
		電圧 (mV) -10~10, 0~10, 0~20, 0~50, 10~50, 0~100mV DC 入力抵抗: 500kΩ以上	
2. 入力	4 電流 (mA)	0~20, 4~20 mA DC 受信抵抗: 250Ω	
	6 電圧 (V)	-1~1, 0~1, 0~2, 0~5, 1~5, 0~10V DC 入力抵抗: 500kΩ以上	
3. 調節出力1	Y -	接点 (1a) 接点容量: 240V AC 2A (抵抗負荷) 比例周期: 1~120秒	
	I -	電流 4~20mA DC 負荷抵抗: 600Ω以下	
	P -	SSR駆動電圧 12V±1.5V DC 30mA以下 比例周期: 1~120秒	
	V -	電圧 0~10V DC 負荷電流: 2mA以下	
4. 電源	90 -	100~240V AC ±10% 50/60Hz	
	08 -	24V AC/DC ±10% 50/60Hz	
5. イベント出力	0	なし	
	1	イベント出力 1a×2点 接点容量: 240V AC 1A (抵抗負荷)	
6. オプション	調節出力2	N	なし
		Y	接点 (1a) 接点容量: 240V AC 2A (抵抗負荷) 比例周期: 1~120秒
		I	電流 4~20mA DC 負荷抵抗: 600Ω以下
		P	SSR駆動電圧 12V±1.5V DC 30mA以下 比例周期: 1~120秒
		V	電圧 0~10V DC 負荷電流: 2mA以下
	ヒータ断線警報 (単相用)	1	30A CT付属
		2	50A CT付属
	アナログ出力	3	0~10mV DC 出力抵抗: 10Ω
		4	4~20mA DC 負荷抵抗: 300Ω以下
		6	0~10V DC 負荷電流: 2mA以下
通信機能	5	RS-485 接続台数31台まで可能	
DI (外部制御入力)	8	設定値バイアス, スタンバイ, 制御特性 1点 無電圧接点入力 (オープンコレクタ可) 5V / 1mA	
7. 特記事項	0	なし	
	9	あり	

コード選択表の各項目より1つを選択してください。

## 端子図



(端子ネジ径: M3.5)

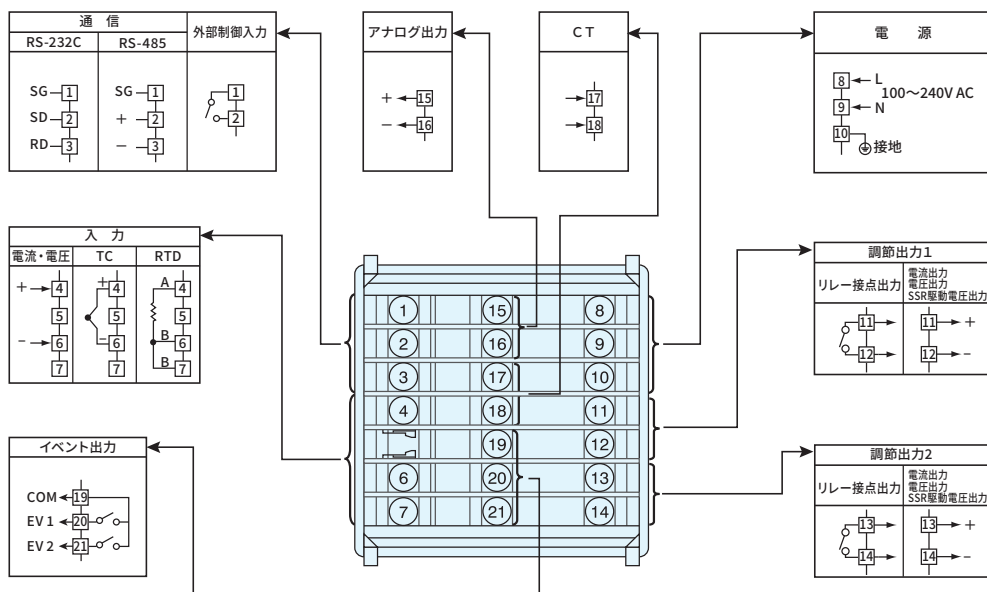
# SR92 シリーズ

## コード選択表

項目	コード	仕様	
1. シリーズ	SR92-	72×72 DINサイズ デジタル調節計	
2. 入力	8 マルチ入力	熱電対 B, R, S, K, E, J, T, N, PLII, C (WRe 5-26), U (DIN 43710), L (DIN 43710), AuFe-Cr	
		測温抵抗体 Pt100/JPt100	
		電圧 (mV) -10 ~10, 0 ~10, 0 ~20, 0 ~50, 10 ~50, 0 ~100mV DC 入力抵抗: 500kΩ以上	
4 電流 (mA)	6 電圧 (V)	0 ~20, 4 ~20 mA DC 受信抵抗: 250Ω	
		-1 ~1, 0 ~1, 0 ~2, 0 ~5, 1 ~5, 0 ~10V DC 入力抵抗: 500kΩ以上	
3. 調節出力 1	Y-	接点 (1a) 接点容量: 240V AC 2A (抵抗負荷) 比例周期: 1 ~120秒	
	I-	電流 4 ~20mA DC 負荷抵抗: 600Ω以下	
	P-	SSR駆動電圧 12V±1.5V DC 30 mA 比例周期: 1 ~120秒	
	V-	電圧 0 ~10V DC 負荷電流 2mA 以下	
4. 調節出力 2	N-	なし	
	Y-	接点 (1a) 接点容量: 240V AC 2A (抵抗負荷) 比例周期 1 ~120秒	
	I-	電流 4 ~20mA DC 負荷抵抗: 600Ω以下	
	P-	SSR駆動電圧 12V±1.5V DC 30 mA以下 比例周期: 1 ~120秒	
5. 電源	90-	100 ~240V AC ±10% 50/60Hz	
	0	なし	
6. イベント出力, ヒータ断線警報 (単相用)	1	イベント出力 1a×2点 接点容量: 240V AC 1A (抵抗負荷)	
	2	イベント+ヒータ断線警報 (30A CT付属)	
	3	イベント+ヒータ断線警報 (50A CT付属)	
7. アナログ出力	0	なし	
	3	0 ~10mV DC 出力抵抗: 10Ω	
	4	4 ~20mA DC 負荷抵抗: 300Ω 以下	
	6	0 ~10V DC 負荷電流: 2mA 以下	
8. 通信機能, DI (外部制御入力)	通信機能		
	5	RS-485 接続台数31台まで可能	
	7	RS-232C 接続台数31台	
DI (外部制御入力)		8	設定値バイアス, スタンバイ, 制御特性 1点 無電圧接点入力 (オープンコレクタ可) 5V / 1mA
9. 特記事項	0	なし	
	9	あり	

コード選択表の各項目より1つを選択してください。

## 端子図



(端子ネジ径: M3.5)

# SR93/94 シリーズ

## コード選択表

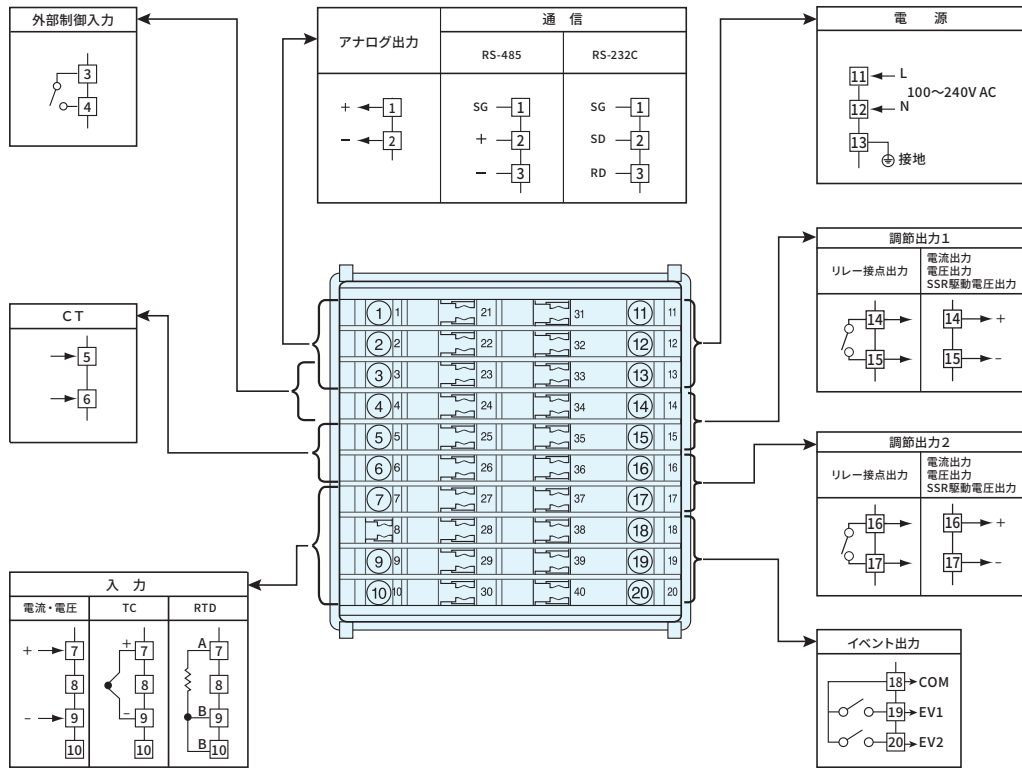
項目	コード	仕様	
1. シリーズ	SR93 -	96×96 DINサイズ デジタル調節計	
	SR94 -	96×48 DINサイズ デジタル調節計	
2. 入 力	8	マルチ入力	
		電圧 (mV)	
		電流 (mA)	
6	電圧 (V)		
		熱電対 B, R, S, K, E, J, T, N, PLII, C(WRe5-26), U(DIN43710), L(DIN43710), AuFe-Cr 測温抵抗体 Pt100/JPt100 電圧 (mV) -10~10, 0~10, 0~20, 0~50, 10~50, 0~100mV DC 入力抵抗: 500kΩ以上 電流 (mA) 0~20, 4~20 mA DC 受信抵抗: 250Ω 電圧 (V) -1~1, 0~1, 0~2, 0~5, 1~5, 0~10 V DC 入力抵抗: 500kΩ以上 スケーリング可 (逆スケール不可) 範囲: -1999~9999 スパン: 10~5000	
3. 調節出力 1	Y-	接点 (1a) 接点容量: 240V AC 2A (抵抗負荷) 比例周期1~120秒	
	I-	電流 4~20mA DC 負荷抵抗: 600Ω以下	
	P-	SSR駆動電圧 12V±1.5V DC 30 mA以下 比例周期: 1~120秒	
	V-	電圧 0~10V DC 負荷電流: 2mA以下	
4. 調節出力 2	N-	なし	
	Y-	接点 (1a) 接点容量: 240V AC 2A (抵抗負荷) 比例周期1~120秒	
	I-	電流 4~20mA DC 負荷抵抗: 600Ω以下	
	P-	SSR駆動電圧 12V±1.5V DC 30mA以下 比例周期: 1~120秒	
5. 電 源	90-	100~240V AC ±10% 50/60Hz	
	0	なし	
6. イベント出力, ヒータ断線警報 (単相用)	1	イベント出力 1a×2点 接点容量: 240VAC 1A (抵抗負荷)	
	2	イベント+ヒータ断線警報 (30A CT付属)	
	3	イベント+ヒータ断線警報 (50A CT付属)	
7. オプション	アナログ出力	00	なし
		30	0~10mV DC 出力抵抗: 10Ω
		40	4~20mA DC 負荷抵抗: 300Ω以下
		60	0~10V DC 負荷電流: 2mA以下
	DI (外部制御入力)	08	設定値バイアス, スタンバイ, 制御特性 1点 無電圧接点入力 (オープンコレクタ可) 5V / 1mA
		アナログ出力 + DI (外部制御入力)	38
	48		4~20mA DC 負荷抵抗: 300Ω以下 設定値バイアス, スタンバイ, 制御特性 1点
	68		0~10V DC 負荷電流: 2mA以下 設定値バイアス, スタンバイ, 制御特性 1点
通信機能	05	RS-485 接続台数31台まで可能	
	07	RS-232C 接続台数 1台	
8. 特記事項	0	なし	
	9	あり	

コード選択表の各項目より1つを選択してください。



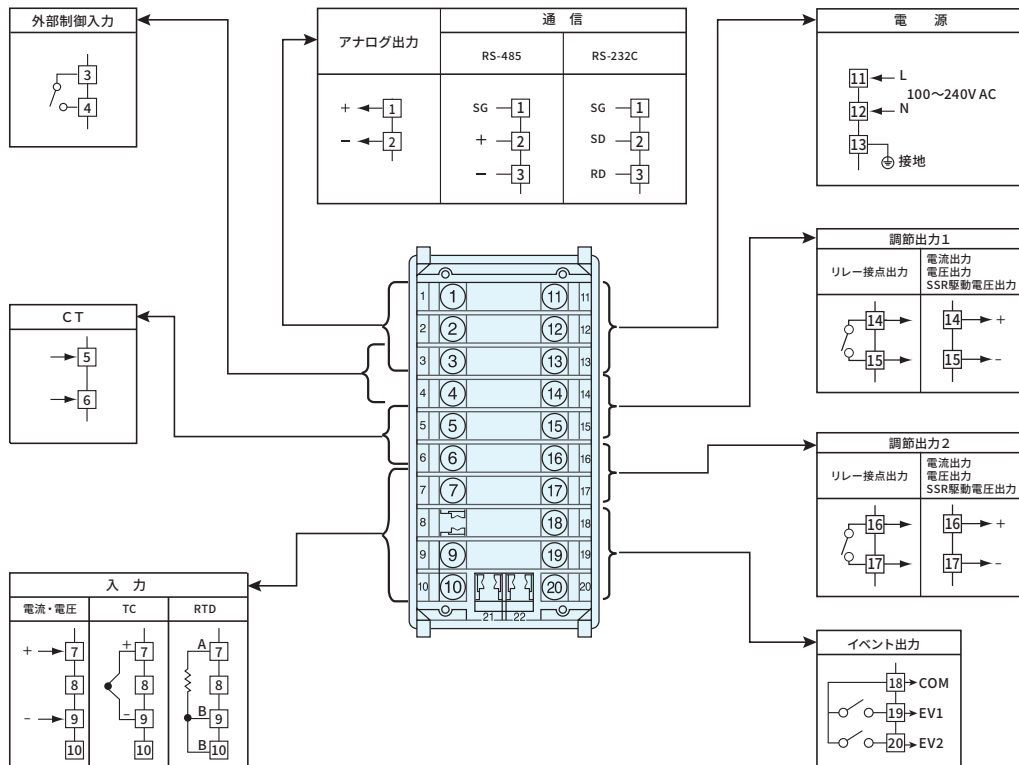
## ■ 端子図

### ● SR93シリーズ



(端子ネジ径：M3.5)

### ● SR94シリーズ



(端子ネジ径：M3.5)

## ■ 測定範囲コード表

入力種類		コード	測定範囲 (°C)	測定範囲 (°F)	
マルチ入力	熱電対	B ※1	01	0 ~ 1800 °C	0 ~ 3300 °F
		R	02	0 ~ 1700 °C	0 ~ 3100 °F
		S	03	0 ~ 1700 °C	0 ~ 3100 °F
		K	04 ※2	-199.9 ~ 400.0 °C	-300 ~ 750 °F
			05	0.0 ~ 800.0 °C	0 ~ 1500 °F
			06	0 ~ 1200 °C	0 ~ 2200 °F
		E	07	0 ~ 700 °C	0 ~ 1300 °F
		J	08	0 ~ 600 °C	0 ~ 1100 °F
		T	09 ※2	-199.9 ~ 200.0 °C	-300 ~ 400 °F
		N	10	0 ~ 1300 °C	0 ~ 2300 °F
		PL II ※3	11	0 ~ 1300 °C	0 ~ 2300 °F
		C (WRe 5-26)	12	0 ~ 2300 °C	0 ~ 4200 °F
	U ※4	13 ※2	-199.9 ~ 200.0 °C	-300 ~ 400 °F	
	L ※4	14	0 ~ 600 °C	0 ~ 1100 °F	
	ケルビン	K	15 ※5	10.0 ~ 350.0 K	10.0 ~ 350.0 K
		AuFe - Cr	16 ※6	0.0 ~ 350.0 K	0.0 ~ 350.0 K
		K	17 ※5	10 ~ 350 K	10 ~ 350 K
		AuFe - Cr	18 ※6	0 ~ 350 K	0 ~ 350 K
測温抵抗体	Pt100	31	-200 ~ 600 °C	-300 ~ 1100 °F	
		32	-100.0 ~ 100.0 °C	-150.0 ~ 200.0 °F	
		33	-50.0 ~ 50.0 °C	-50.0 ~ 120.0 °F	
		34	0.0 ~ 200.0 °C	0.0 ~ 400.0 °F	
	JPt100	35	-200 ~ 500 °C	-300 ~ 1000 °F	
		36	-100.0 ~ 100.0 °C	-150.0 ~ 200.0 °F	
		37	-50.0 ~ 50.0 °C	-50.0 ~ 120.0 °F	
		38	0.0 ~ 200.0 °C	0.0 ~ 400.0 °F	
電圧 (mV)	-10 ~ 10mV	71			
	0 ~ 10mV	72			
	0 ~ 20mV	73			
	0 ~ 50mV	74			
	10 ~ 50mV	75			
	0 ~ 100mV	76			
電圧 (V)	-1 ~ 1V	81			
	0 ~ 1V	82			
	0 ~ 2V	83			
	0 ~ 5V	84			
	1 ~ 5V	85			
	0 ~ 10V	86			
電流 (mA)	0 ~ 20mA	91			
	4 ~ 20mA	92			

測定範囲はスケール機能により下記の範囲で設定できます。  
 初期値 : 0.0 ~ 100.0  
 スケール範囲 : -1999 ~ 9999 digit  
 スパン : 10 ~ 5000 digit  
 小数点位置 : なし, 小数点以下 1, 2, 3桁  
 下限値 < 上限値

- 熱電対 B, R, S, K, E, J, T, N : JIS/IEC  
 測温抵抗体 Pt100 : JIS/IEC JPt100  
 ※1 熱電対 B : 400 °C および 752 °F 以下は精度保証外  
 ※2 熱電対 K, T, U : 指示値が -100.0 °C 以下の精度は ±(0.7%FS+1 digit) です。  
 ※3 熱電対 PLII : プラチネル  
 ※4 熱電対 U, L : DIN 43710  
 ※5 熱電対 K (ケルビン) の精度
- | 温度範囲           | 外部CJ                        | 内部CJ |
|----------------|-----------------------------|------|
| 10.0 ~ 30.0K   | ±(2.0%FS + 40 °C + 1 digit) |      |
| 30.0 ~ 70.0K   | ±(1.0%FS + 14 °C + 1 digit) |      |
| 70.0 ~ 170.0K  | ±(0.7%FS + 6 °C + 1 digit)  |      |
| 170.0 ~ 270.0K | ±(0.5%FS + 3 °C + 1 digit)  |      |
| 270.0 ~ 350.0K | ±(0.3%FS + 2 °C + 1 digit)  |      |
- ※6 熱電対 AuFe-Cr [金鉄-クロメル] (ケルビン) の精度
- | 温度範囲           | 外部CJ                         | 内部CJ |
|----------------|------------------------------|------|
| 0.0 ~ 30.0K    | ±(0.7%FS + 6 °C + 1 digit)   |      |
| 30.0 ~ 70.0K   | ±(0.5%FS + 3 °C + 1 digit)   |      |
| 70.0 ~ 170.0K  | ±(0.3%FS + 2.4 °C + 1 digit) |      |
| 170.0 ~ 280.0K | ±(0.3%FS + 2 °C + 1 digit)   |      |
| 280.0 ~ 350.0K | ±(0.5%FS + 2 °C + 1 digit)   |      |

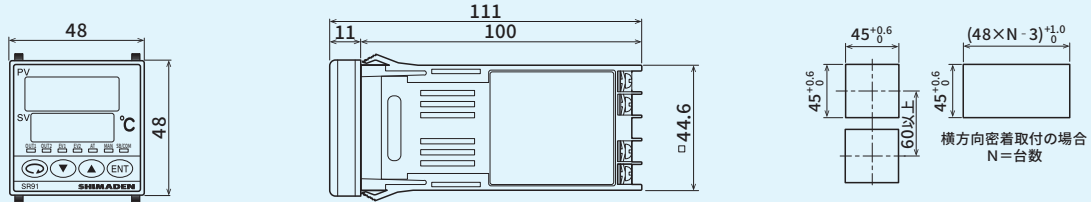
[注] 指定のない場合、工場出荷時の測定範囲は以下のように設定されています。

入力	規格/定格	測定範囲 (レンジ)
マルチ入力	K熱電対	0.0 ~ 800.0 °C
電圧 (V)	0 ~ 10V DC	0.0 ~ 100.0
電流 (mA)	4 ~ 20mA DC	0.0 ~ 100.0

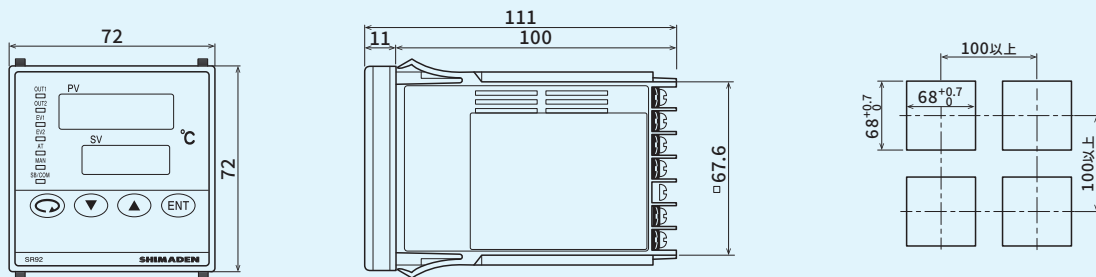
## ■ 外形図・パネルカット図

(単位：mm)

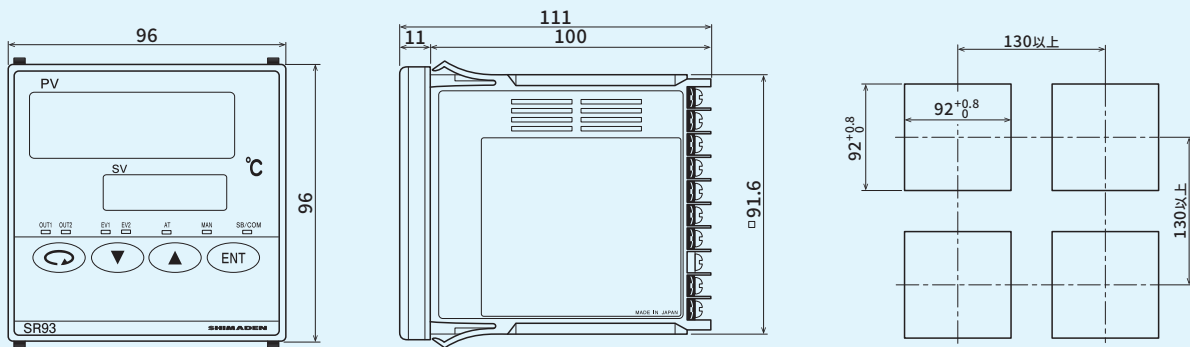
### ● SR91シリーズ



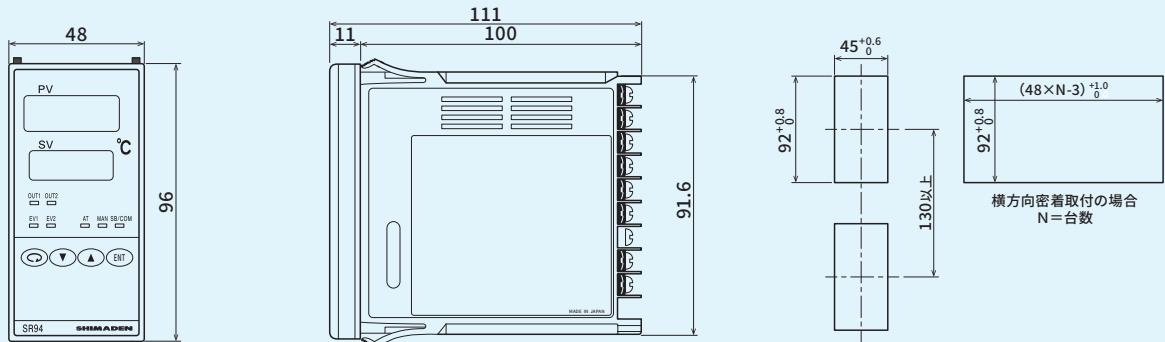
### ● SR92シリーズ



### ● SR93シリーズ



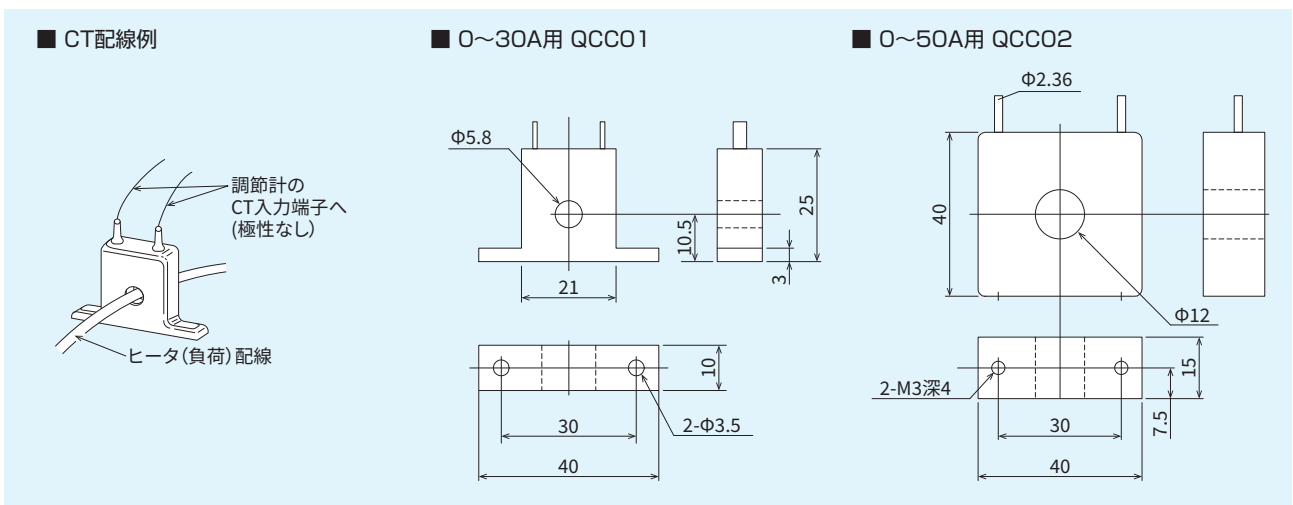
### ● SR94シリーズ



## ■ 端子カバー（別売品）

	型 式	取 付
SR91用	QCR001	(ワンタッチ)
SR92用	QCR002	(ワンタッチ) (3コ 1セット 1台分)
SR93用	QCR007	(ワンタッチ) (2コ 1セット 1台分)
SR94用	QCR004 (単体取付)	(+ BタイトM2.3×6 2本)
	QCR005 (密着連装)	(+ BタイトM2.3×6 4本)

## ■ ヒータ断線警報付属CT



単位: mm

■ 記載内容は、お断りなく変更する場合がありますのでご了承ください。

安全に関する  
ご注意

- ※ 本器のご使用にあたりましては、取扱説明書をお読みのうえ、正しくお使いください。
- ※ 本器は、工業用途の温度・湿度・その他物理量を制御する目的で設計されております。人命に重大な影響を及ぼすような制御対象にはご使用にならないでください。
- ※ 本器の故障によりシステムまたは財産等に損傷、損害の発生する恐れのある場合は故障防止対策の安全措置を施したうえでご使用ください。

### ● 温湿度制御機器&システム

# 株式会社 シマデン

本社 : 〒179-0081 東京都練馬区北町 2-30-10  
URL: <https://www.shimaden.co.jp>

本社および埼玉工場  
ISO9001認証取得  
ISO14001認証取得

販売代理店

(株)石川製作所 営業部

〒113-0032

東京都文京区弥生2-10-4

URL <https://www.ht-ishikawa.jp>

Email [sales\\_dept@ht-ishikawa.jp](mailto:sales_dept@ht-ishikawa.jp)

- |  |                                       |
|--|---------------------------------------|
| ● 東京営業所 : 〒179-0081 東京都練馬区北町 2-30-10     | TEL (03) 3931-3481 FAX (03) 3931-3480 |
| ● 名古屋営業所 : 〒465-0024 愛知県名古屋市名東区本郷 2-14   | TEL (052) 776-8751 FAX (052) 776-8753 |
| ● 大阪営業所 : 〒564-0038 大阪府吹田市南清和園町 40-14    | TEL (06) 6319-1012 FAX (06) 6319-0306 |
| ● 広島営業所 : 〒733-0812 広島県広島市西区己斐本町 3-17-15 | TEL (082) 273-7771 FAX (082) 271-1310 |
| ● 埼玉工場 : 〒354-0041 埼玉県入間郡三芳町藤久保 573-1    | TEL (049) 259-0521 FAX (049) 259-2745 |

※ 商品の技術的内容につきましては TEL (03) 3931-9891 営業技術課までお問い合わせください。