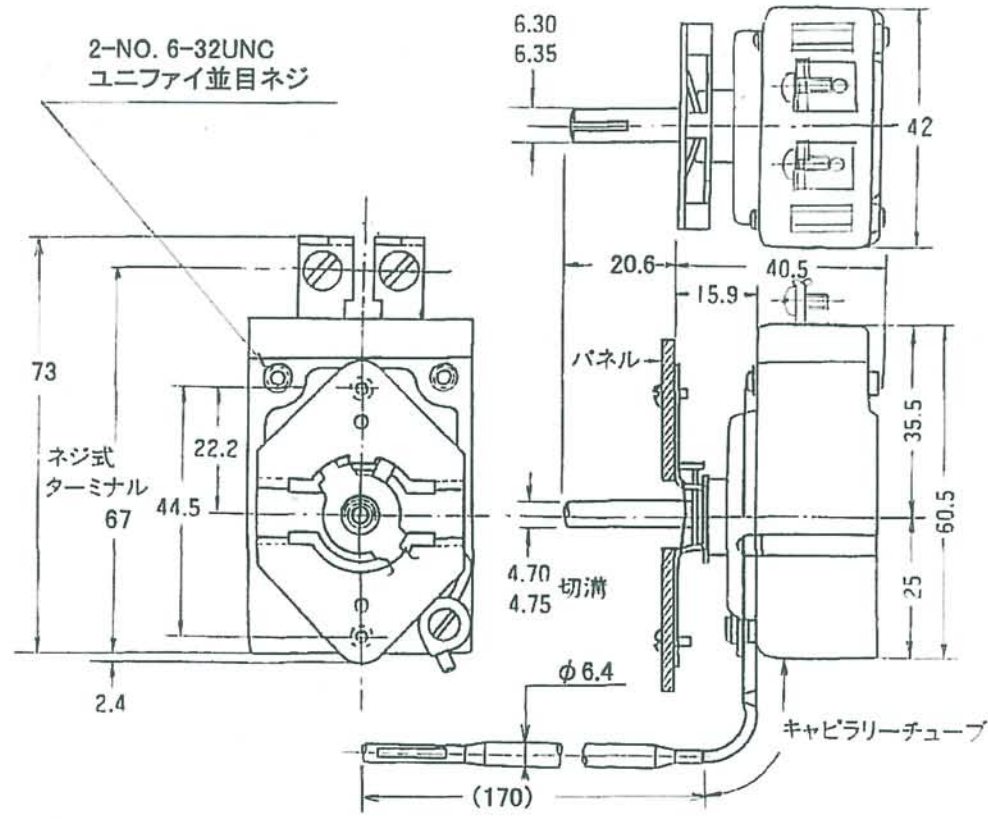


2-NO. 6-32UNC  
ユニファイ並目ネジ



■仕様

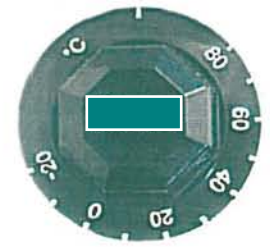
- スイッチ機構 : SP-STスナップ式
- ディファレンシャル : 6K以下
- 電気定格 : 25A、250VAC(抵抗負荷)  
13A、250VAC(誘導負荷)
- キャピラリー長 : 約900mm
- 温度調整範囲 : -20~80°C
- スイッチ作動 : b接点(温度上昇でOFF)

■配線図



EA5-LL-36

ダイヤルツマミ



				仕上		処理	
				普通公差	尺度	Free	単位
				製	製	製	mm
記号	改定記事	年月日	製図	検図	承認	日付	日付
材質						設計	検図
						承認	承認
				三角法	名称 EA5-502-36型電気サーモスタット		
				型式	EA	図番	
参考図番							

榊石川製作所 営業部  
〒113-0032  
東京都文京区弥生2-10-4  
URL <https://www.ht-ishikawa.jp>  
Email [sales\\_dept@ht-ishikawa.jp](mailto:sales_dept@ht-ishikawa.jp)