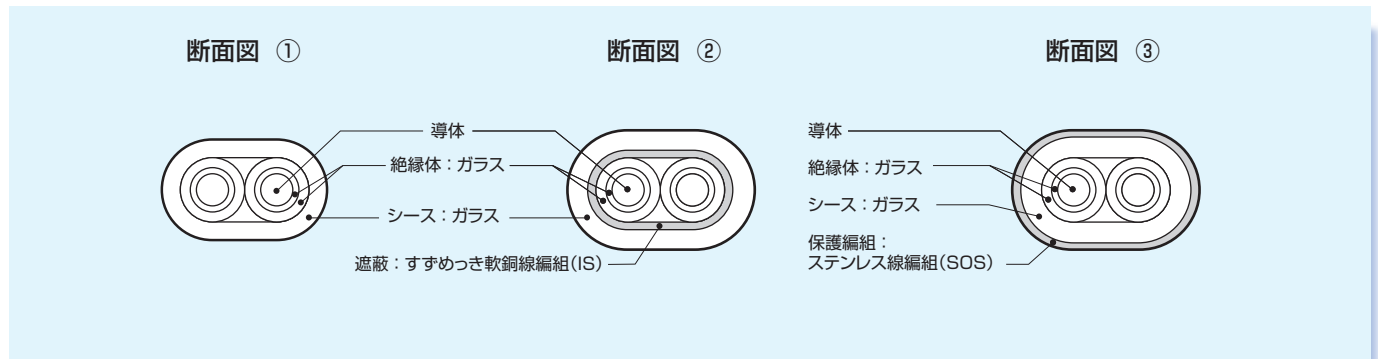


1対平型ガラス絶縁・ガラス編組被覆補償導線

補償導線導体1対にそれぞれガラス繊維で横巻きおよび編組絶縁をし、シースとしてガラス編組を施した平型補償導線です。必要により、遮蔽（静電誘導障害の除去）や保護編組（補償導線の外傷防止）を施す仕様もあります。



公称 断面積 mm ²	記号	断面図	導体		絶縁体		対 外径 mm	遮蔽 厚さ mm	シース 厚さ mm	保護編組 厚さ mm	仕上り 外径 mm	1条の 最大長さ m	概算質量 kg/km
			構成	外径 mm	厚さ mm	外径 mm							
			本/mm	mm	mm	mm	mm	mm	mm	mm	mm	mm	
0.3	12/0.18×1P □-H-◇	①	12/0.18	0.7	0.4	1.5	1.5 ×3.0	-	0.3	-	2.1×3.6	1,000	13
0.3	12/0.18×1P □-H-◇-IS	②	12/0.18	0.7	0.4	1.5	1.5 ×3.0	0.3	0.3	-	2.7×4.2	1,000	25
0.3	12/0.18×1P □-H-◇-SOS	③	12/0.18	0.7	0.4	1.5	1.5 ×3.0	-	0.3	0.3	2.7×4.2	1,000	25
0.5	7/0.3 ×1P □-H-◇	①	7/0.3	0.9	0.4	1.7	1.7 ×3.4	-	0.3	-	2.3×4.0	1,000	19
0.5	7/0.3 ×1P □-H-◇-IS	②	7/0.3	0.9	0.4	1.7	1.7 ×3.4	0.3	0.3	-	2.9×4.6	1,000	30
0.5	7/0.3 ×1P □-H-◇-SOS	③	7/0.3	0.9	0.4	1.7	1.7 ×3.4	-	0.3	0.3	2.9×4.6	1,000	32
0.5	20/0.18×1P □-H-◇	①	20/0.18	0.9	0.4	1.7	1.7 ×3.5	-	0.3	-	2.3×4.1	1,000	19
0.5	20/0.18×1P □-H-◇-IS	②	20/0.18	0.9	0.4	1.7	1.7 ×3.5	0.3	0.3	-	2.9×4.7	1,000	30
0.5	20/0.18×1P □-H-◇-SOS	③	20/0.18	0.9	0.4	1.7	1.7 ×3.5	-	0.3	0.3	2.9×4.7	1,000	32
0.75	30/0.18×1P □-H-◇	①	30/0.18	1.1	0.4	1.9	1.9 ×3.9	-	0.3	-	2.5×4.5	1,000	25
0.75	30/0.18×1P □-H-◇-IS	②	30/0.18	1.1	0.4	1.9	1.9 ×3.9	0.3	0.3	-	3.1×5.1	1,000	37
0.75	30/0.18×1P □-H-◇-SOS	③	30/0.18	1.1	0.4	1.9	1.9 ×3.9	-	0.3	0.3	3.1×5.1	1,000	39
1.25	7/0.45×1P □-H-◇	①	7/0.45	1.35	0.4	2.2	2.2 ×4.3	-	0.35	-	2.9×5.0	1,000	36
1.25	7/0.45×1P □-H-◇-IS	②	7/0.45	1.35	0.4	2.2	2.2 ×4.3	0.3	0.35	-	3.5×5.6	1,000	50
1.25	7/0.45×1P □-H-◇-SOS	③	7/0.45	1.35	0.4	2.2	2.2 ×4.3	-	0.35	0.3	3.5×5.6	1,000	55
1.3	4/0.65×1P □-H-◇	①	4/0.65	1.57	0.4	2.4	2.4 ×4.7	-	0.35	-	3.1×5.4	1,000	41
1.3	4/0.65×1P □-H-◇-IS	②	4/0.65	1.57	0.4	2.4	2.4 ×4.7	0.3	0.35	-	3.7×6.0	1,000	55
1.3	4/0.65×1P □-H-◇-SOS	③	4/0.65	1.57	0.4	2.4	2.4 ×4.7	-	0.35	0.3	3.7×6.0	1,000	60
2.3	7/0.65×1P □-H-◇	①	7/0.65	1.95	0.4	2.8	2.8 ×5.5	-	0.35	-	3.5×6.2	1,000	65
2.3	7/0.65×1P □-H-◇-IS	②	7/0.65	1.95	0.4	2.8	2.8 ×5.5	0.3	0.35	-	4.1×6.8	1,000	80
2.3	7/0.65×1P □-H-◇-SOS	③	7/0.65	1.95	0.4	2.8	2.8 ×5.5	-	0.35	0.3	4.1×6.8	1,000	80

□内に補償導線の種類の記号および許容差のクラス(P5表1参照)、◇内に識別の記号(P5表2参照)を入れてご注文ください。

- 【製品例】
- ① 30/0.18 KX (クラス1)、識別 JIS C1610-2012の場合 ⇒ 30/0.18×1P KX-1-H-J1
 - ② 7/0.3 RX(クラス2) すずめっき軟銅線編組遮蔽付き、識別 JIS C1610-1995 区分2の場合 ⇒ 7/0.3×1P RX-2-H-J2-IS (7/0.3×1P RX-H-IS)

2対以上の多対(丸型)の製品も製作できますのでご相談ください。
 概算質量は製品のみを参考計算値質量です。ドラムの質量は入っておりません。
 カタログ掲載以外の特別仕様製品も承りますので当社営業部までお気軽にお問い合わせください。
 (TEL.042-753-4151) (FAX.042-753-4460) (<http://www.ninomiyawire.co.jp>)

株式会社石川製作所 営業部
 〒113-0032
 東京都文京区弥生2-10-4
 URL <https://www.ht-ishikawa.jp>
 Email sales_dept@ht-ishikawa.jp
 FAX 03-3830-0663
 TEL 03-3830-0660