



株式
会社

石川製作所

製品カタログ

～温度ヒューズホルダー～



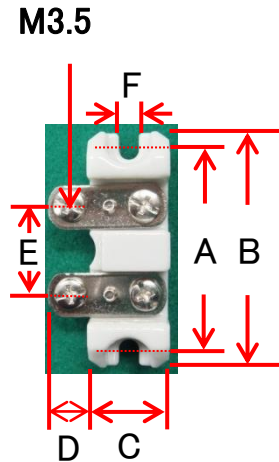
温度ヒューズホルダー 目次

- [M3.5](#) 3
- [M3.0](#) 4

温度ヒューズホルダー (M3.5)



※無断転載禁止



磁器 (J-8)	
外観	ち密質
色	白色
かさ比重	2.2
吸水率 (%)	0
曲げ強さ (kg/cm ²)	530
圧縮強さ (kg/cm ²)	2000
熱膨張率 (%) at 800°C	0.33
安全使用温度 (°C)	400

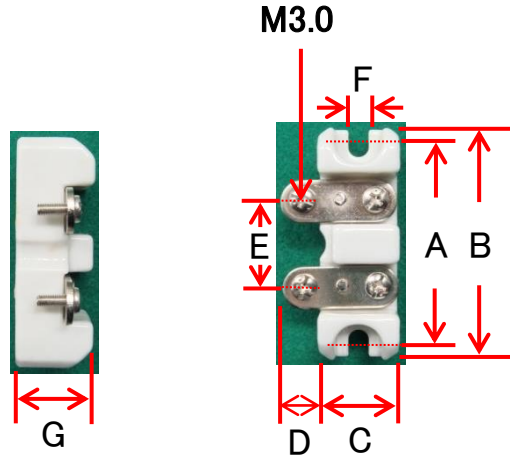
※安全使用温度は: 形状的、成分的に耐え得る温度で、電氣的絶縁の耐熱温度ではありません。

型式	寸法 mm							
	A	B	C	D	E	F	G	ネジ穴
温度ヒューズホルダー	46	54	18	9	20	4.5	18	M3.5

※製品の特性上、寸法誤差がございます。

お問合せ先: (株)石川製作所 営業部 TEL (03) 3830-0628 / FAX (03) 3830-0663

温度ヒューズホルダー (M3.0)



磁器 (J-8)	
外観	ち密質
色	白色
かさ比重	2.2
吸水率 (%)	0
曲げ強さ (kg/cm ²)	530
圧縮強さ (kg/cm ²)	2000
熱膨張率 (%) at 800°C	0.33
安全使用温度 (°C)	400

※安全使用温度は：形状的、成分的に耐え得る温度で、電氣的絶縁の耐熱温度ではありません。

型式	寸法 mm							
	A	B	C	D	E	F	G	ネジ穴
温度ヒューズホルダー	46	54	18	9	20	4.5	18	M3.0

※製品の特性上、寸法誤差がございます。

お問合せ先：(株)石川製作所 営業部 TEL (03) 3830-0628 / FAX (03) 3830-0663