

ドラム缶用・ペール缶・一斗缶用 ラバーヒーター



高粘性液・凝固物の取り出しを簡単にする

特長

- ドラム缶、ペール缶、一斗缶などに直接フィットし、熱効率が高くなっています。
- 温度調節はセンサーをヒーター表面に取付け直接温度をコントロールしています。
- シリコンラバーヒーターおよび温度調節器が一体化されているので、質量が軽く、また締め付け金具がワンタッチ式のため、非常に簡単に取付けできます。
- 温度過昇防止(温度ヒューズ)を備えています。

⚠ 使用上のご注意

- 爆発性、引火性のある雰囲気では絶対に使用しないでください。爆発、火災事故の原因になります。
- 本ヒーターには強制OFF機能がありません。未使用時は、必ず電源電線を電源からはずしてください。(100V使用の場合は、プラグを電源からはずしてください。)
- ヒーターを取りはずす場合は、必ず電源を切ってから行ってください。
- 液位が必ず本ヒーターの取付け位置より高いことを確認してください。
- ヒーターには液体がかからないように使用してください。
- 本ヒーターを取り扱う際には、折り曲げたり、折りたたんだりしないでください。ヒーターが断線するおそれがあります。
- 本ヒーターは屋内専用です。
- 乾燥雰囲気中では静電気が発生する場合がありますが、機能上問題ありません。

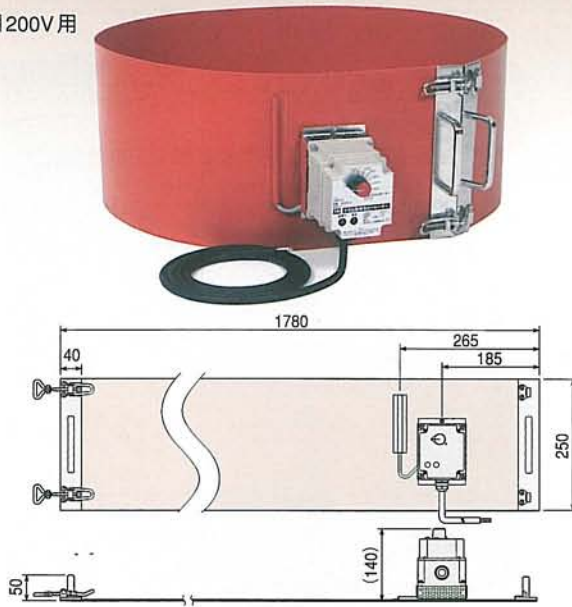
アプリケーション

高粘性液、凝固物の取り出しを簡単に行うために開発した装置です。缶内の接着剤、グリス、アスファルト、ペイント、ワックス、オイル、各種樹脂原料などを加熱することにより、粘度の一定化ができポンプ能力も小さくて済みます。したがって四季に関係なく使用できます。

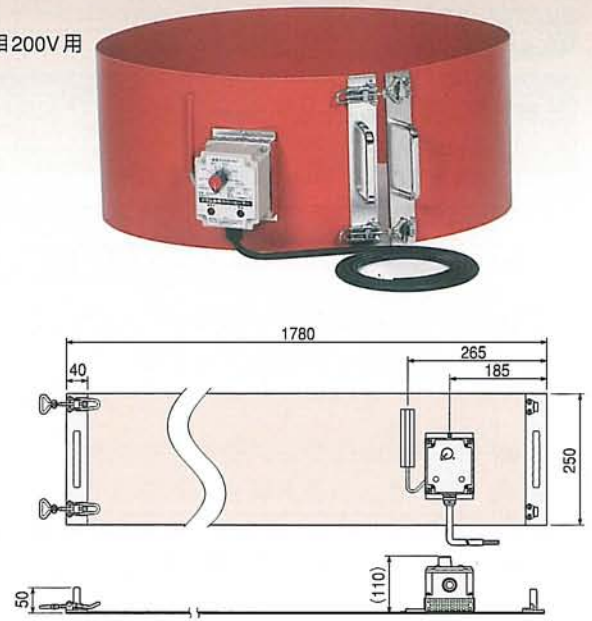


■ ドラム缶用ラバーヒーター

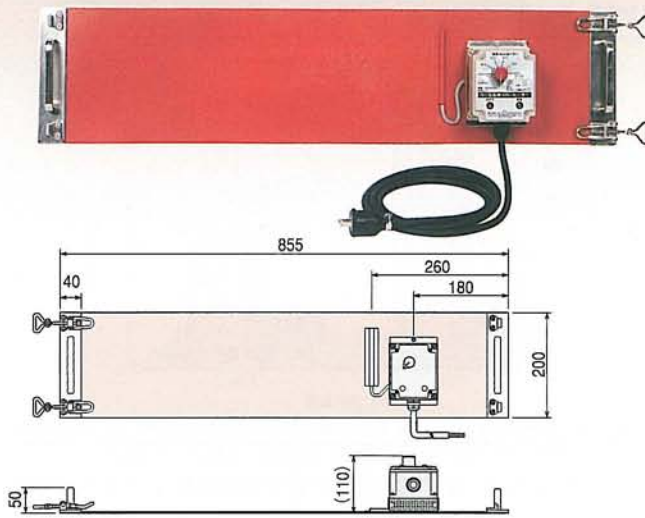
三相200V用



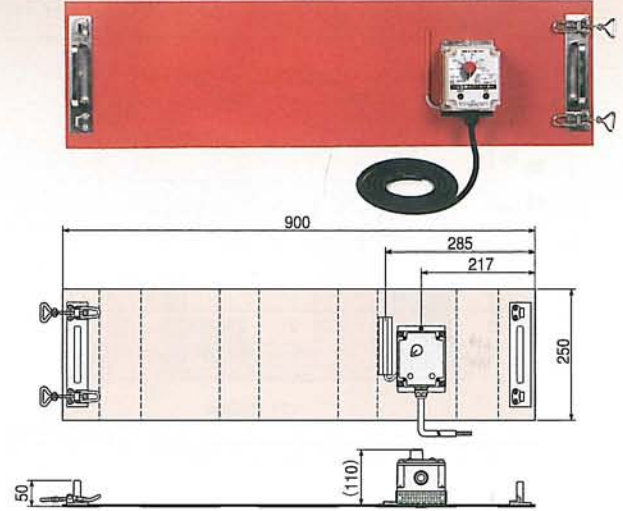
単相200V用



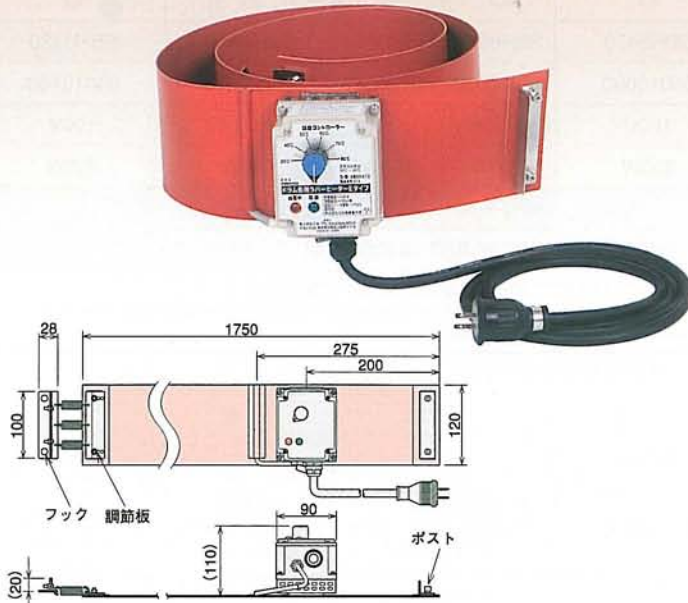
■ ペール缶用ラバーヒーター



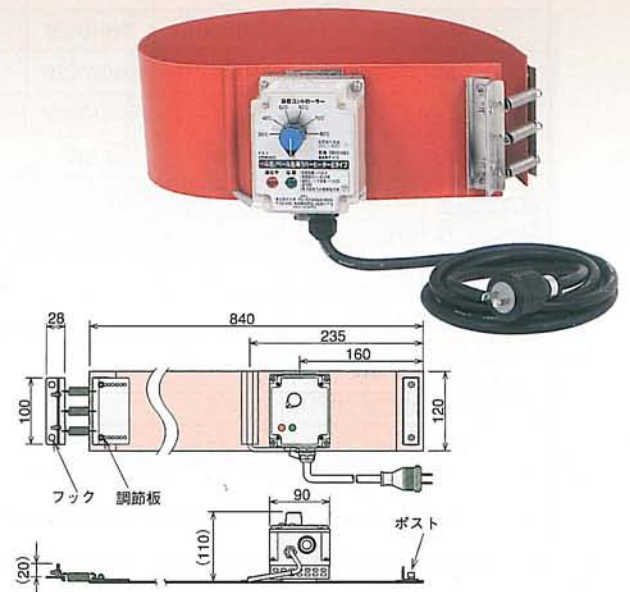
■ 一斗缶用ラバーヒーター



■ ドラム缶用ラバーヒーター Eタイプ



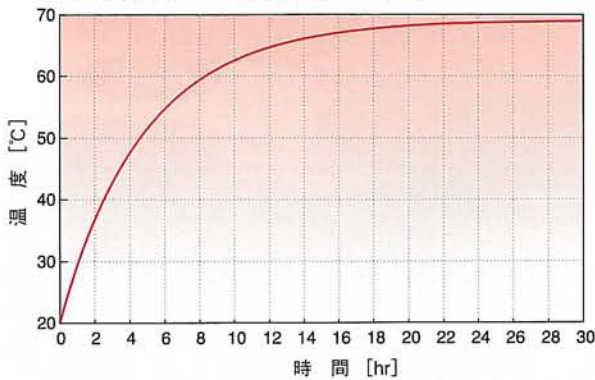
■ ペール缶/一斗缶用ラバーヒーターEタイプ



昇温特性

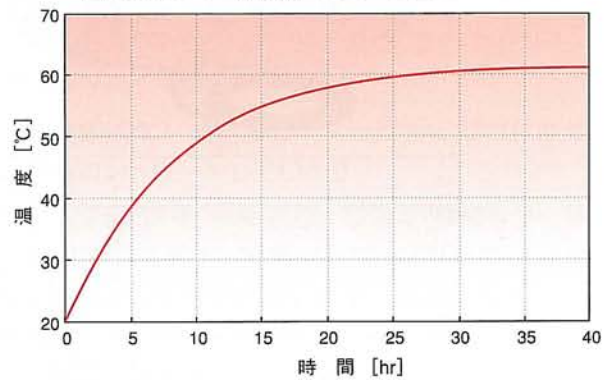
●ドラム缶用ラバーヒーター

水 200 ℓ を加熱
温度設定 80℃ 初期水温 20℃ 室温 20℃



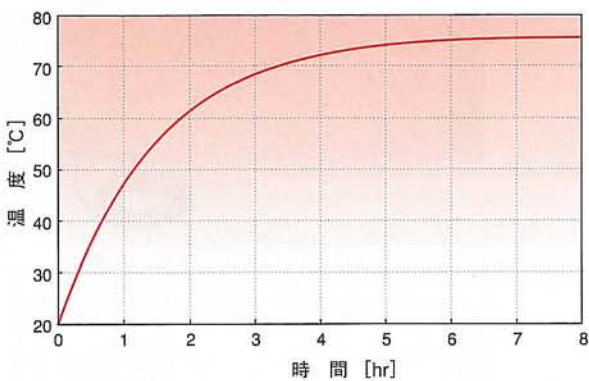
●ドラム缶用ラバーヒーター Eタイプ

水 200 ℓ を加熱
温度設定 80℃ 初期水温 20℃ 室温 20℃



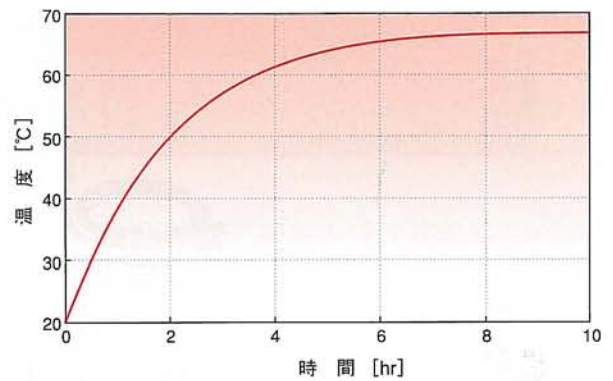
●パール缶・一斗缶用ラバーヒーター

水 20 ℓ (パール缶用)、水 18 ℓ (一斗缶用) を加熱
温度設定 80℃ 初期水温 20℃ 室温 20℃



●パール缶／一斗缶用ラバーヒーター Eタイプ

水 20 ℓ (パール缶用)、水 18 ℓ (一斗缶用) を加熱
温度設定 80℃ 初期水温 20℃ 室温 20℃



油加熱の場合は、水加熱の約40%の時間で昇温します。(加熱液体の比熱・密度により異なります)

品名	ドラム缶用		ドラム缶用 Eタイプ	パール缶用		一斗缶用	パール缶・一斗缶用 Eタイプ
	在庫	◎	◎	◎	◎	◎	◎
型番	SBH0610	SBH0620	SBH0470	SBH0630	SBH0640	SBH0650	SBH0480
商品コード	06020010	06020020	06010090	06020030	06020040	06020050	06010100
電圧	三相200V	単相200V	100V	単相200V	100V	単相200V	100V
容量	2 kW	2 kW	850W	700W	700W	650W	400W
温度調節器仕様	温度設定範囲 30℃～80℃						
	制御方法 液体膨張式 ON/OFF制御 (2位置制御)						
温度過昇防止	温度ヒューズ152℃ (ボックス裏のヒーターに取付け)						
使用環境温度	-10℃～50℃						
電源電線 (100V用は差し込みプラグ付)	キャブタイヤケーブル 2m (1.25m)						
	3芯	2芯					
質量	3.4 kg	3.4 kg	1.6 kg	2.2 kg	2.5 kg	2.5 kg	1.4 kg
適用缶	JIS規格鋼製ドラム 呼び容量200ℓ缶			JIS規格鋼製パール 呼び容量 18ℓ、20ℓ (内径286mm)	JIS規格 金属板製18ℓ缶 (通称一斗缶)		左記の一斗缶、パール缶